

Бренд: 360

Модель: C50-1

руководство пользователя

Уважаемый пользователь:

Благодарим Вас за выбор умного Робота-пылесоса 360! Перед использованием внимательно прочитайте это руководство и сохраните его для последующих обращений. Желаем Вам приятного использования! Это устройство оснащено высокоточным лазерным радаром и многочисленными сенсорами. С помощью алгоритмов позиционирования Робот выстраивает актуальную карту помещения и составляет план уборки. Робот умеет эффективно и систематично подметать, пылесосить, проводить влажную уборку и Вам даже пальцем шевелить не придется!

Свяжитесь с нашим Центром послепродажного обслуживания 360 при возникновении любых вопросов во время эксплуатации устройства: zh-service@360.cn

Более подробная информация представлена на официальном сайте 360: <https://smart.360.com>

Отсканируйте QR-код вашим смартфоном, чтобы загрузить мобильное приложение:



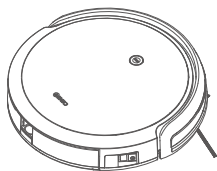
※ Изделие, описанное в этом руководстве, может не совпадать с фактическим изделием. Фактическое изделие имеет преимущественную силу. 360 оставляет за собой право вносить изменения в продукт без предварительного уведомления.

Инструкции по технике безопасности

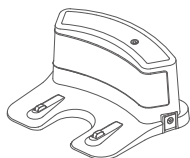
Перед эксплуатацией устройства, пожалуйста, соблюдайте осторожность и следуйте следующим базовым • правилам безопасности:

- Прочитайте внимательно все содержание данного руководства и используйте устройство в соответствии с инструкцией.
- Пожалуйста, сохраните руководство для последующих обращений.
- Любые операции, не соответствующие требованиям данного руководства, могут привести к серьезным травмам или повреждению устройства.
- Данное устройство может быть использовано только вместе с адаптером, аккумулятором и станцией для зарядки, поставляемыми в комплекте с продуктом. В противном случае это может привести к повреждению продукта, поражению электрическим током или возгоранию из-за высокого напряжения.
- Если Робот или другой аксессуар поврежден, пожалуйста, прекратите использование устройства. Для покупки или замены в индивидуальном порядке обратитесь в отдел послепродажного обслуживания 360. Разбирать, ремонтировать или модифицировать данное устройство должны исключительно специалисты по ремонту, назначенные или уполномоченные компанией 360.
- Не используйте устройство в местах, где оно может упасть (например, на втором этаже, на открытых террасах, на поверхностях предметов мебели) без защитных ограждений во избежание случайного падения Робота, что может привести к телесным повреждениям.
- Это устройство используется только для уборки пола в домашних условиях. Не используйте его на улице (например, на открытом балконе), ненапольных поверхностях (например, на диване) в коммерческих или промышленных условиях.
- Перед использованием устройства, уберите провода с пола, чтобы Робот не зацепился за них во время работы.
- Пожалуйста, уберите с пола все хрупкие предметы и мусор (например, вазы и пластиковые пакеты), чтобы не допустить создания препятствий и помех во время работы пылесоса, это также может привести к повреждению Ваших ценных вещей.
- Не размещайте станцию для зарядки вблизи источников тепла (например, радиаторов).
- Людям с физическими, умственными или сенсорными нарушениями и маленьким детям запрещено использовать это устройство.
- Это устройство не игрушка. Когда Робот работает, маленькие дети и домашние животные должны находиться под наблюдением.
- Храните основные чистящие инструменты в недоступном для детей месте.
- Не кладите предметы (а также детей и домашних животных) на Робота, ни во время его остановки, ни при движении.
- Не используйте устройство в комнате, где спят младенцы или маленькие дети.
- Во время работы Робота не допускайте попадания волос, пальцев или других частей тела рядом с отверстием для всасывания пыли.
- Не используйте это изделие для очистки ковров с длинным ворсом (некоторые темные ковры могут быть неправильно очищены).
- Не используйте это устройство для уборки твердых или острых предметов (таких как декоративный мусор, стекло и железные гвозди).
- Не используйте ручки бампера или верхней крышки для переноски Робота.
- Проводите очистку и обслуживание Робота и станции для зарядки только тогда, когда продукт выключен или выдернут из розетки.
- Не используйте это устройство для уборки горящих или дымящихся предметов (например, негашенных окурков).
- Не используйте это устройство в среде с температурой выше 40°C или ниже 0°C.
- Не используйте это устройство на полу, покрытом какими-либо жидкостями или липкими веществами.
- Не вытирайте это устройство влажной тканью, не промывайте Робота и станцию для зарядки непосредственно под струей воды.
- Не используйте функцию влажной уборки на ковре или верхних поверхностях мебели.
- После распаковки Вы можете обнаружить пятна воды или остаточные капли воды в водяном баке или на выходных отверстиях устройства. Это связано со специальным испытанием водяного бака, которое проводится на заводе перед поставкой продукта и является обычным явлением. Это не повлияет на использование устройства.
- При необходимости транспортировки этого устройства, пожалуйста, убедитесь, что Робот отключен. При транспортировке рекомендуется использовать оригинальную упаковку.
- Если Вы не собираетесь использовать это устройство в течение продолжительного периода времени, отключите Робота после того, как он будет полностью заряжен, и поместите в прохладное, сухое место. Заряжайте устройство не реже одного раза в три месяца во избежание чрезмерного разряда аккумулятора.
- Пожалуйста, строго следуйте местным законам и правилам утилизации и удаления аккумуляторов.
- Запрещается сжигать устройство, даже если оно серьезно повреждено, так как аккумулятор может взорваться.
- Пожалуйста, используйте это устройство в соответствии с руководством. Ответственность за любой ущерб, причиненный в результате ненадлежащего использования, возлагается исключительно на пользователя.

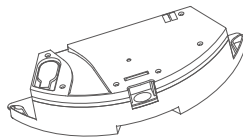
Упаковочный лист



Робот (главная щетка × 1
контейнер для пыли × 1 шт
фильтр × 1
и боковая щетка × 1) × 1



Станция для зарядки × 1



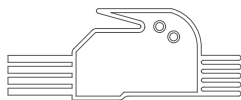
Водяной бак в сборе (тряпка для
влажной уборки × 1
И фильтрующий элемент × 4) × 1



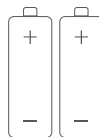
Блок питания × 1



Руководство × 1



Инструмент для уборки × 1



Аккумулятор для пульта × 2

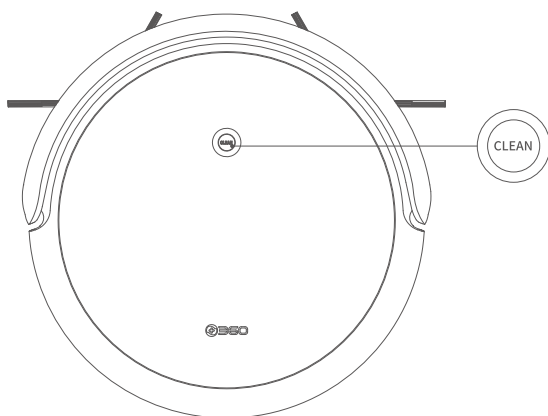


Пульт × 1

Примечание: Робот оснащен парой боковых щеток, набором фильтров и аккумулятором.

Внешний вид продукта

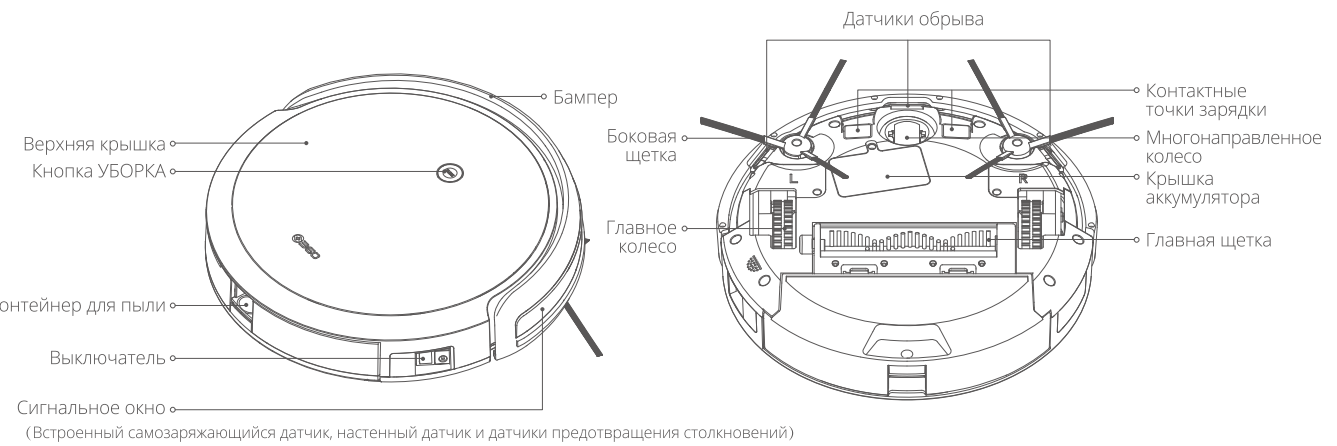
Главное устройство



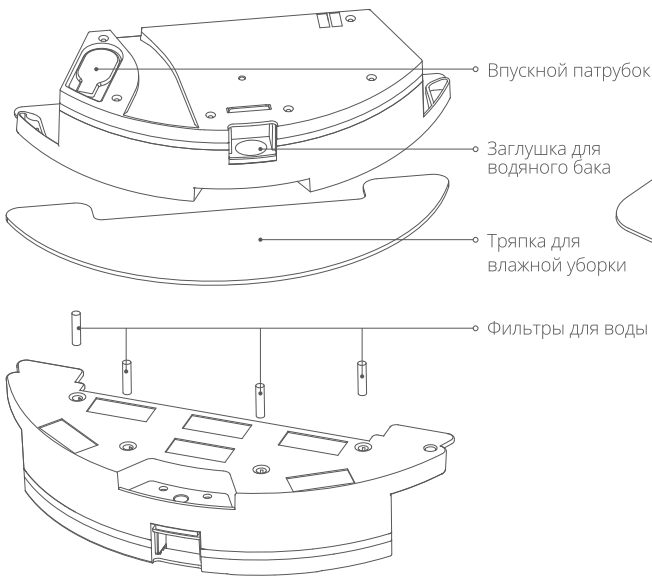
Кнопка УБОРКА

- Нажмите эту кнопку, чтобы запустить / приостановить уборку.
- Нажмите и удерживайте эту кнопку в течение 3 секунд, чтобы вернуть Робота на станцию для зарядки.
- Нажмите и удерживайте эту кнопку в течение 8 секунд, чтобы сбросить Wi-Fi.

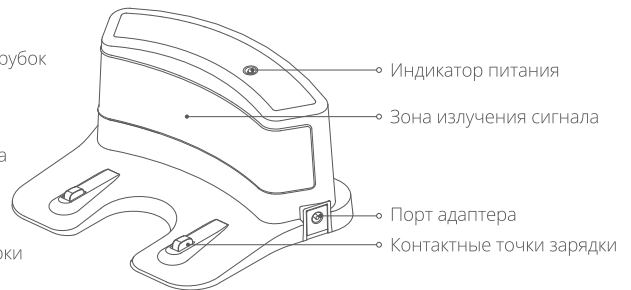
Главное устройство



Водяной бак



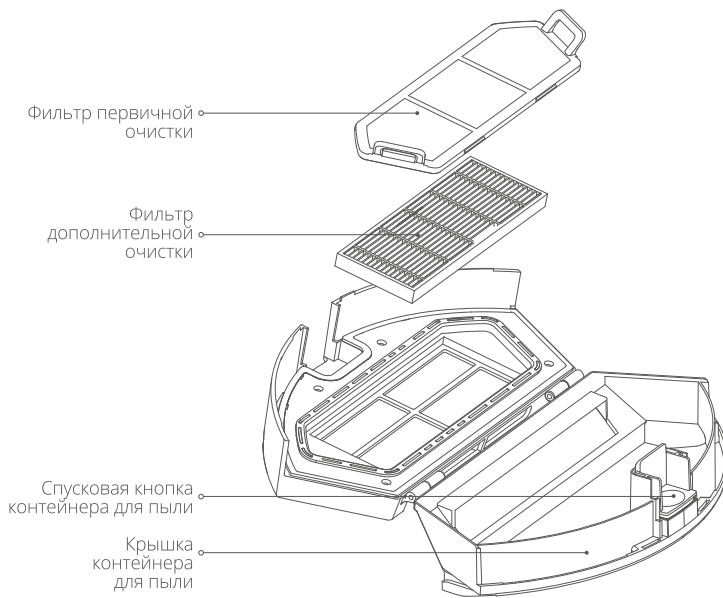
Станция для зарядки



Примечание:

- После заполнения водяного бака, пожалуйста, немедленно закройте его резиновой пробкой, чтобы предотвратить утечку из-за недостаточного уплотнения.
- Функция влажной уборки не поддерживает Плановую уборку.
- Запрещается добавлять неутвержденные очистители для предотвращения коррозии и засоров.

Контейнер для пыли



Примечание:

Одной рукой нажмите и удерживайте спусковую заглушку контейнера, а другой рукой откройте крышку, чтобы открыть контейнер для пыли.

Инструкции по установке

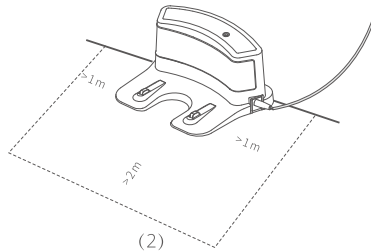
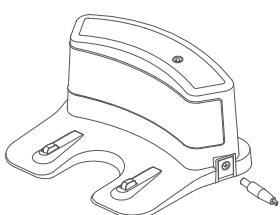
1) Подключите адаптер питания к станции для зарядки.

Примечание:

- Используйте кабельные стяжки для организации лишних кабелей, чтобы предотвратить растяжение кабелей Роботом в процессе уборки, что нарушит питание станции для зарядки.
- Индикатор станции для зарядки горит непрерывно, когда Робот включен, и гаснет, когда он заряжается.

2) Установить станцию для зарядки на горизонтальной поверхности и подключить источник питания.

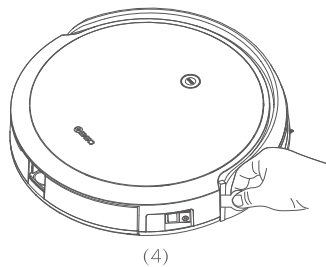
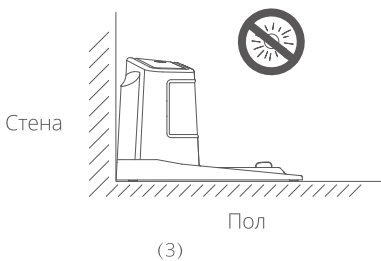
Примечание: пожалуйста, убедитесь, что в радиусе одного метра слева и справа и в двух метрах от станции для зарядки нет посторонних объектов, а также предметов с сильными отражающими поверхностями, например, зеркала.



3) Чтобы убедиться, что робот может работать и регулярно возвращаться к станции для зарядки, не перемещайте станцию слишком часто.

Примечание: станция для зарядки не должна находиться в местах, подверженных воздействию прямых солнечных лучей.

4) Перед использованием снимите защитную ленту с бампера, для обеспечения корректного использования устройства.

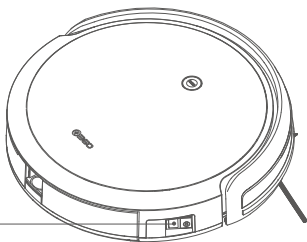


5) Включите Робота.

Выключатель питания расположен на боковой стороне робота, нажмите «I» для включения Робота (нажмите «0» для отключения).

Примечание:

- после завершения уборки рекомендуется зарядить устройство, а не выключать его напрямую, чтобы облегчить последующую уборку.
- Если Вы не собираетесь использовать устройство в течение продолжительного периода времени, пожалуйста, выключите Робота, чтобы защитить аккумулятор.



6) Зарядка

Способ 1: включите Робота и расположите его не далее чем на 1 м перед станцией для зарядки. После уведомления о запуске нажмите и удерживайте кнопку УБОРКА в течение 3 секунд, затем отпустите. Робот автоматически найдет станцию для зарядки и станет заряжаться.

Способ 2: включите Робота и расположите его не далее чем на 1 м перед станцией для зарядки. После уведомления о запуске нажмите кнопку зарядки на пульте. Робот автоматически найдет станцию для зарядки и станет заряжаться.

Способ 3: включите Робота и поместите его на станцию для зарядки, убедившись, что контактные точки зарядки совпадают. Затем индикатор питания на станции для зарядки отключится, Робот начнет заряжаться и издаст звуковое сообщение.

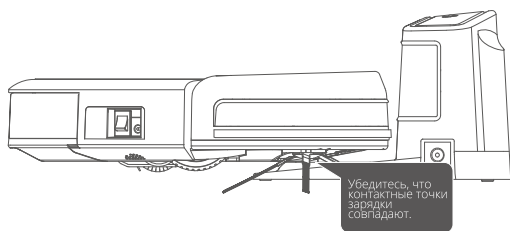
Примечание:

- при ежедневном использовании очищайте контактные точки зарядки на станции и Роботе. В противном случае это может повлиять на эффективность зарядки.
- Устройство работает должным образом при уровне заряда аккумулятора не менее 30%. Поместите Робота на станцию для зарядки, если уровень заряда ниже 30%.

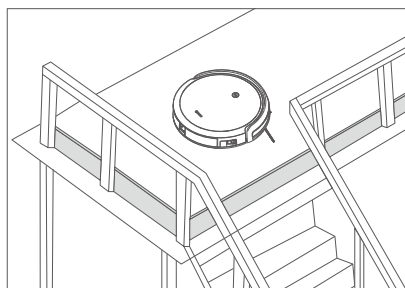
Способ 4: вставьте штекер блока питания в разъем питания постоянного тока на боковой части Робота и подключите другой конец к источнику питания (пожалуйста, отсоедините его после зарядки, иначе Робот не будет работать).

Примечание:

- Поддерживайте питание станции для зарядки. В противном случае робот не сможет вернуться на станцию для зарядки.
- При использовании устройства для уборки убедитесь, что Робот покидает станцию для зарядки, чтобы запомнить обратный маршрут. (Если Робот не покидает станцию для зарядки, автоматический возврат на станцию может занять больше времени, что является нормальным явлением.)
- При первом использовании устройства полностью разрядите аккумулятор, затем полностью зарядите в течение пяти часов, чтобы продлить срок службы аккумулятора.
- В режиме влажной уборки Робот не сможет вернуться, а также не может быть перенесен на станцию для зарядки.

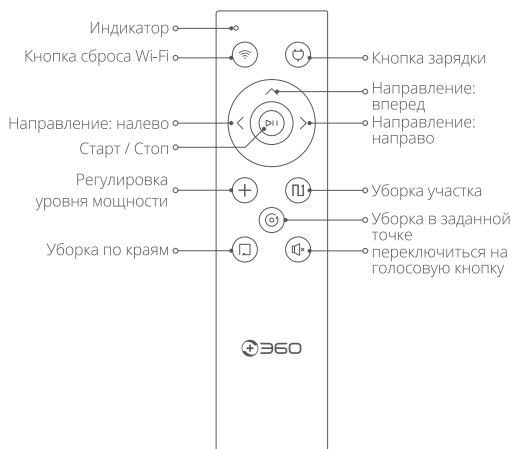


7) Если Робот используется для уборки на возвышении, используйте прочные ограждения, во избежание падения Робота и нанесения материального ущерба или ущерба здоровью.



Инструкции по использованию пульта

Внешний вид устройства



Примечание:

- Установите в пульт две батареи AAA и включите Робота. Убедитесь, что положительный и отрицательный концы направлены в правильные направления, как указано в аккумуляторном отделении.
- При нажатии кнопок направляйте пульт непосредственно на Робота.
- Когда устройство не подключено к сети Wi-Fi, можно управлять роботом с помощью пульта.
- Когда робот находится на станции для зарядки, он отступает на небольшое расстояние и поворачивается на 180°, если нажата кнопка направления. После этого Вы можете работать в обычном режиме.
- Чтобы пробудить Робота из спящего режима можно нажать кнопку УБОРКА на Роботе, использовать приложение или пульт.

Инструкция по использованию кнопок

Кнопка	Операция	Функция
	Кнопка сброса Wi-Fi Нажмите и удерживайте кнопку в течение 3 секунд	Устройство сообщает о голосовой подсказке «Сброс Wi-Fi», а индикатор кнопки УБОРКА на крышке Робота быстро мигает синим цветом.
	Кнопка зарядки Нажмите кнопку (когда Робот остановился). Нажмите кнопку (когда Робот движется).	Робот возвращается на станцию и начинает заряжаться. Пауза / Стоп: Робот приостанавливается для текущей уборки или останавливается, чтобы вернуться на станцию для зарядки.
	Направление: вперед Пауза / Стоп: Робот приостанавливается для текущей уборки или останавливается, чтобы вернуться на станцию для зарядки.	Включение дистанционной уборки и движение вперед.
	Направление: налево Включение дистанционной уборки или останавливается, чтобы вернуться на станцию для зарядки.	Включение дистанционной уборки и поворот налево.
	Направление: направо Включение дистанционной уборки или останавливается, чтобы вернуться на станцию для зарядки.	Включение дистанционной уборки и поворот направо.
	Старт / Стоп Нажмите кнопку (когда Робот остановился). Нажмите кнопку (когда Робот движется).	Включение режима автоматической уборки и автоматической зарядки. Пауза / Стоп: Робот приостанавливается для текущей уборки или останавливается, чтобы вернуться на станцию для зарядки.
	Регулировка уровня мощности Нажмите кнопку	Когда оборудован контейнер для пыли, при нажатии кнопки робот изменит свой уровень мощности и выдаст голосовые подсказки. Когда оборудован водяной бак, при нажатии кнопки робот изменит уровень расхода воды и выдаст голосовые подсказки.
	Уборка участка Нажмите кнопку (когда Робот остановился). Нажмите кнопку (когда Робот движется).	Поместите Робота в левый нижний угол области, которую нужно очистить (примерно 1x1 метр). После нажатия этой кнопки Робот запустит зигзагообразный рисунок, чтобы очистить область, начиная с текущего положения, и после завершения уборки, вернется к зарядному устройству. Пауза / Стоп: Робот приостанавливается для текущей уборки или останавливается, чтобы вернуться на станцию для зарядки.
	Режим уборки в заданной точке Нажмите кнопку (когда Робот остановился). Нажмите кнопку (когда Робот движется).	Поместите Робота в центр области, которую нужно очистить (около 1,5 метров в диаметре). После нажатия этой кнопки Робот начнет уборку по зигзагообразному маршруту, начиная с текущего положения, и после завершения уборки, вернется на станцию для зарядки. Пауза / Стоп: Робот приостанавливается для текущей уборки или останавливается, чтобы вернуться на станцию для зарядки.
	Уборка по краям Нажмите кнопку (когда Робот остановился). Нажмите кнопку (когда Робот движется).	Включите Робота, чтобы найти стену и выполнить автоматическую уборку вдоль стены. Завершив уборку, Робот возвращается на станцию для зарядки. Пауза / Стоп: Робот приостанавливается для текущей уборки или останавливается, чтобы вернуться на станцию для зарядки.
	переключиться на голосовую кнопку Нажмите кнопку	Коснитесь, чтобы переключаться между языками: английским, немецким, русским и японским.

Инструкции

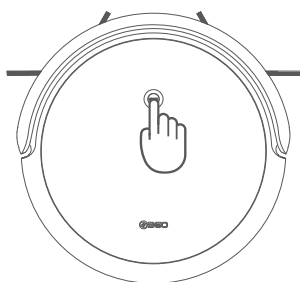
Уборка / Пауза

Способ 1. После включения выключателя питания на боковой части Робота нажмите кнопку УБОРКА на Роботе, чтобы начать уборку всего дома (во время уборки нажмите кнопку УБОРКА снова, и Робот приостановит свою текущую задачу).

Способ 2: Нажмите кнопку УБОРКА в приложении, чтобы начать уборку (во время уборки, при нажатии кнопки ПАУЗА, Робот приостановит уборку).

Примечание:

- Робот-пылесос 360 не предназначен для очистки пола водой.
- Уровень заряда аккумулятора ниже 20%. Робот не может выполнить уборку. Зарядите Робота перед уборкой.
- Если уровень заряда аккумулятора ниже 20%, Робот автоматически вернется на станцию для зарядки.
- Перед уборкой уберите провода (включая кабель питания станции для зарядки), чтобы Робот не зацепился за них во время уборки. Иначе это может привести к прерыванию питания, повреждению комплектующих или кабеля.
- Следующие пользовательские интерфейсы приведены только для ознакомления. Фактические интерфейсы приложения имеют преимущественную силу.



Способ 1



Способ 2

Зарядка

Авто: когда уборка завершена, Робот автоматически возвращается на станцию для зарядки.

Ручной: когда Робот находится в статичном положении, нажмите и удерживайте кнопку УБОРКА в течение 3 секунд, затем отпустите. Робот автоматически возвращается на станцию для зарядки.

Пульт: нажмите кнопку Зарядка (⏻) на пульте Робот автоматически возвращается на станцию для зарядки.

Примечание: если Робот не может найти станцию для зарядки, поместите его на станцию вручную.

Режим уборки

После запуска Робот планирует маршрут уборки по зигзагообразному маршруту, а затем очищает края комнаты. Этот режим уборки эффективен и охватывает комнату полностью. Когда уборка закончена, Робот автоматически возвращается на станцию для зарядки.

Примечание:

- Во время работы не перемещайте Робота слишком часто. В противном случае Робот не сможет вернуться на станцию для зарядки.
- Следующие пользовательские интерфейсы предназначены только для ознакомления. Фактические интерфейсы приложения имеют преимущественную силу.



Режим уборки участка

Способ 1: поместите Робота в нижний левый угол области, которую нужно очистить (примерно 1x1 метр). В приложении откройте окно «Уборка участка» и нажмите кнопку «УБОРКА». Робот начнет уборку области по зигзагообразному маршруту, начиная с текущего положения, и после завершения уборки, вернется на станцию для зарядки.

Способ 2: управляйте Роботом с помощью пульта или непосредственно поместите его в левый нижний угол области, которую нужно очистить (примерно 1x1 метр). После нажатия кнопки уборки участка на пульте Робот начнет уборку по зигзагообразному маршруту, начиная с текущего положения, и после завершения уборки, вернется на станцию для зарядки.

Примечание: следующие пользовательские интерфейсы предназначены только для ознакомления. Фактические интерфейсы приложения имеют преимущественную силу.



Уборка в заданной точке

Способ 1: поместите Робота в центр области, которую нужно очистить (около 1,5 метров в диаметре). Откройте приложение, перейдите на страницу «Уборка в заданной точке» и нажмите кнопку УБОРКА в приложении. Робот начнет уборку по зигзагообразному маршруту, начиная с текущего положения, и после завершения уборки, вернется на станцию для зарядки.

Способ 2: Управляйте Роботом с помощью пульта или поместите его прямо в центр области, которую нужно очистить (около 1,5 м в диаметре). После нажатия кнопки Точечная уборка на пульте Робот начнет уборку по зигзагообразному маршруту, начиная с текущего положения, и после завершения уборки, вернется на станцию для зарядки.

Примечание: следующие пользовательские интерфейсы предназначены только для ознакомления. Фактические интерфейсы приложения имеют преимущественную силу.



Плановая уборка

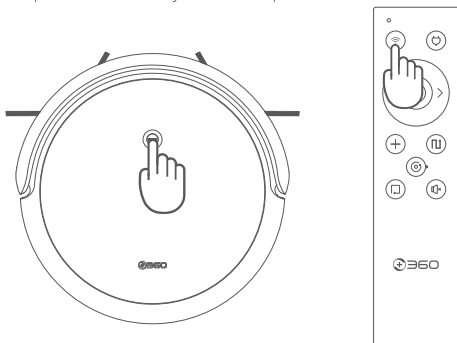
Установите время для уборки в приложении. Робот автоматически начинает уборку в указанное время. После завершения уборки, Робот возвращается на станцию для зарядки.

Покупка комплектующих

Вы можете приобрести аксессуар в разделе «Расширенные функции» > «Покупка комплектующих». После замены аксессуара нужно перезагрузить пылесос.

Сброс Wi-Fi

Когда меняются настройки роутера или мобильный телефон не может подключиться к Роботу из-за пароля или по другим причинам, нажмите и удерживайте кнопку УБОРКА на крышке Робота в течение 8 секунд либо нажмите и удерживайте кнопку Wi-Fi на пульте в течение 3 секунд, пока не услышите голосовое сообщение «Wi-Fi был сброшен». В это время индикатор кнопки УБОРКА быстро мигает синим цветом, указывая на то, что настройки Wi-Fi были успешно сброшены.



Уборка вдоль стен

В приложении перейдите на страницу «Уборка вдоль стен». Нажмите кнопку УБОРКА в приложении. Робот опознает стену и автоматически выполняет уборку вдоль стены. После завершения уборки, Робот возвращается на станцию для зарядки.

Примечание: следующие пользовательские интерфейсы предназначены только для ознакомления. Фактические интерфейсы приложения имеют преимущественную силу.



Режим «Не беспокоить»

Во время режима «Не беспокоить», Робот не будет автоматически выдавать голосовые подсказки. Режим «Не беспокоить» включается по умолчанию после первой настройки сети для Робота в период с 22:00 до 08:00. Вы можете отключить режим «Не беспокоить» или изменить период режима в приложении.

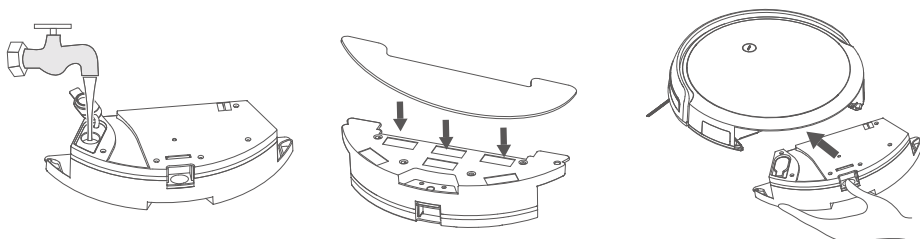
Режим уборки

Вы можете выбрать режим Тихий, Стандартный, Усиленный и Максимальный режимы всасывания в приложении.

Режим влажной уборки

При замене контейнера для пыли на водяной бак и установки тряпки для влажной уборки, Робот автоматически переключится в режим влажной уборки. Рекомендуется использовать режим влажной уборки после того, как помещение было полностью убрано.

Водяной бак в сборе



Шаг ❶: поднимите заглушку водяного бака и поверните ее налево или направо. После наполнения бака водой, снова установите заглушку водяного бака.

Шаг ❷: закрепите тряпку для влажной уборки на фиксирующие позиции на обоих концах в нижней части водяного бака.

Шаг ❸: поместите тряпку для влажной уборки на липучку водяного бака.

Шаг ❹: вставьте водяной бак внутрь Робота в направлении, указанном на рисунке, пока не услышите щелчок.

Шаг ❺: Используйте Робота, чтобы вымыть пол, в обычном режиме.

Примечание:

- После заполнения водяного бака, пожалуйста, немедленно закройте его резиновой пробкой, чтобы предотвратить утечку из-за недостаточного уплотнения.
- Для достижения лучшего эффекта мытья пола рекомендуется протирать пол водой, установленной после того, как пол был подметен три раза.
- После мытья пола могут остаться некоторые стойкие пятна. Данная функция не может полностью заменить ручную уборку.
- Если на полу есть ковер, уберите его перед влажной уборкой, чтобы он не испачкался.
- Во время влажной уборки, если Вы приостанавливаете работу Робота, чтобы добавить воды или очистить тряпку для влажной уборки, Робот при перезапуске заново спланирует маршрут и повторно очистит уже очищенную область, если остановка длилась более 10 минут, или положение Робота было изменено. Чтобы добиться лучшего результата уборки, рекомендуется мыть одну комнату за раз.
- Для Вашей безопасности снимите водяной бак во время зарядки, чтобы избежать повреждения деревянных полов. Не используйте функцию влажной уборки, когда дома никого нет.
- После влажной уборки вылейте оставшуюся воду в водяной бак, высушите резервуар и тряпку для влажной уборки.
- Чтобы гарантировать оптимальное просачивание воды, следует заменять водяной фильтр каждый месяц.
- Запрещается использовать не оригинальные моющие и дезинфицирующие средства, во избежание порчи или засора контейнера для воды.

Уход за Роботом

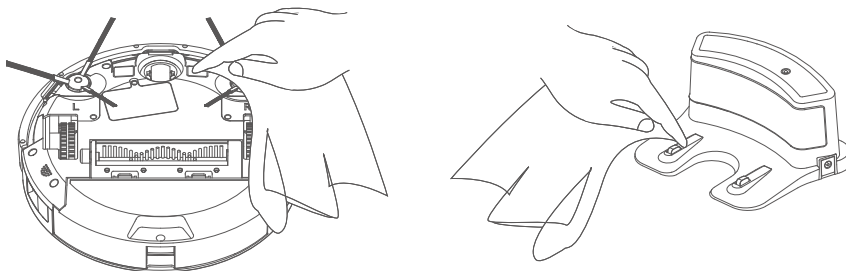
Хранение

Если вы не собираетесь использовать Робота в течение продолжительного периода времени, зарядите аккумулятор полностью и поместите его в прохладное и сухое место. Убедитесь, что нижняя часть Робота сухая.

Примечание: пожалуйста, утилизируйте аккумулятор надлежащим образом. Аккумулятор содержит опасные вещества, вредные для окружающей среды. Утилизируйте их в указанных местах утилизации в соответствии с местными экологическими нормами.

Очистка контактных точек зарядки

- 1) Отключите Робота или выньте вилку из розетки.
- 2) Очищайте контактные точки зарядки с помощью сухой ткани раз в месяц.
- 3) Не протирайте контактные точки зарядки маслом.



Очистка контейнера для пыли

Шаг 1: Нажмите на спусковую заглушку контейнера для пыли и достаньте контейнер, как показано на рисунке 1.

Шаг 2: одной рукой нажмите и удерживайте спусковую заглушку контейнера, а другой рукой откройте крышку, чтобы открыть контейнер и удалить пыль.

Шаг 3: очистите контейнер для пыли, как показано на рисунке 3.

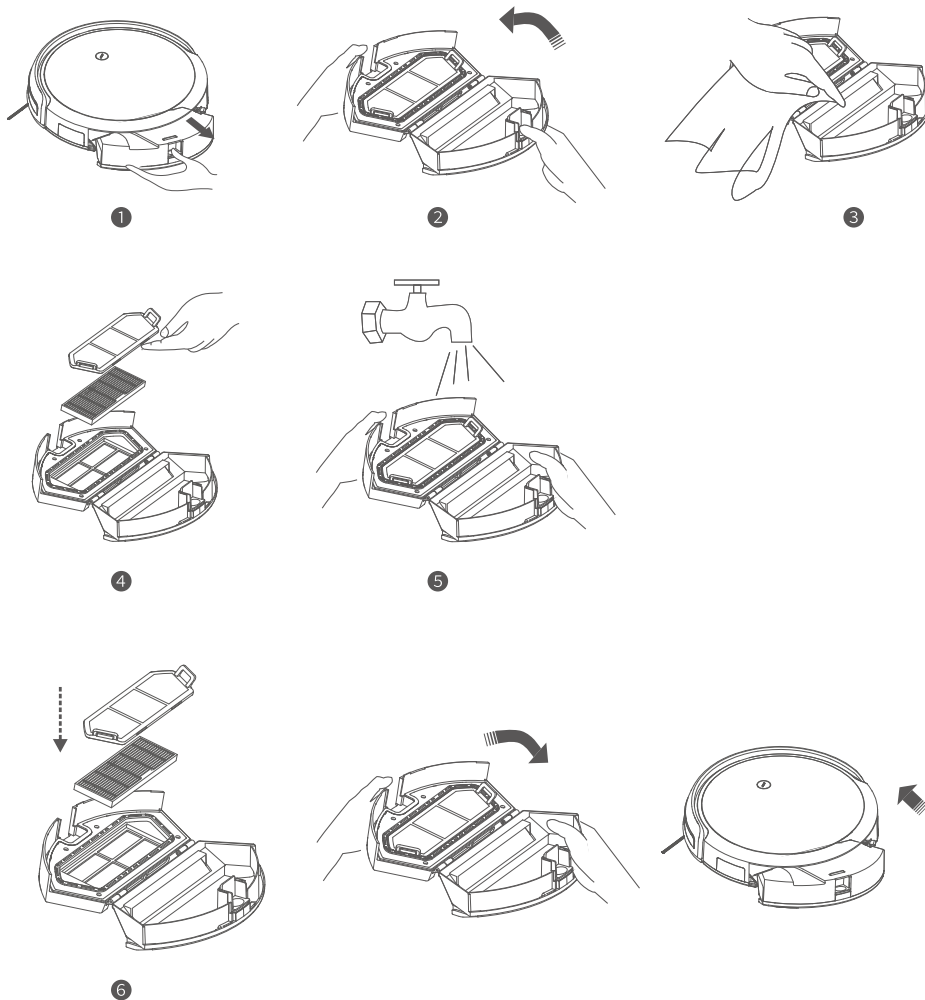
Шаг 4: достаньте фильтры и удалите с них пыль.

Шаг 5: контейнер для пыли и фильтры можно очищать под струей воды. (Примечание: контейнер для пыли и фильтры можно поставить обратно только после их полного высыхания.)

Шаг 6: После очистки снова установите фильтры и закройте крышку контейнера для пыли. И наконец, вставьте контейнер для пыли обратно в Робота.

Примечание:

- Пожалуйста, открывайте контейнер для пыли по направлению вверх, чтобы не пролить что-либо внутри.
- Если Робот новый, очищайте контейнер для пыли раз в три дня в течение первого месяца. Затем очищайте его раз в неделю. (Мы рекомендуем заменять фильтр каждые 3-6 месяцев, чтобы обеспечить лучший результат уборки.)
- Не устанавливайте фильтр под прямыми солнечными лучами.



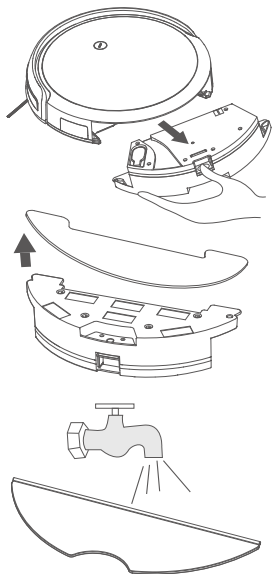
Очистка тряпки для влажной уборки

Шаг ❶: Нажмите на спусковую заглушку контейнера для пыли и достаньте контейнер, как показано на рисунке 1.

Шаг ❷: Снимите тряпку для влажной уборки с липучки.

Шаг ❸: промойте тряпку для влажной уборки, высушите и снова используйте ее. Не сушите на солнце.

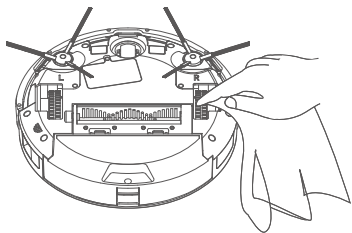
Примечание: не промывайте тряпку для влажной уборки вместе с водяным баком под струей воды.



Очистка колес

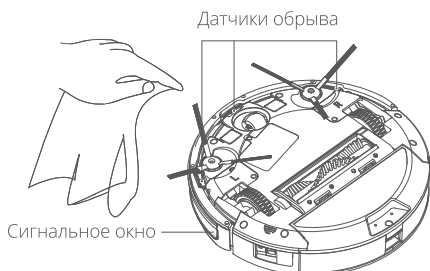
Периодически очищайте переднее, левое и правое колеса с помощью чистящей щетки.

Примечание: валы колес могут застрять в волосах, полосках ткани или других предметах. Пожалуйста, регулярно очищайте валы колес.



Очистка сенсоров

После каждой уборки рекомендуется аккуратно очищать каждый сенсор Робота (сигнальное окно и сенсор защиты от падения) с помощью мягкой сухой ткани для предотвращения накопления пыли на световой панели, что ухудшает работу Робота.



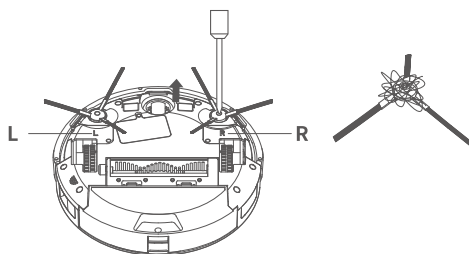
Очистка боковых щеток

Шаг ❶: С помощью отвертки удалите винты с двух боковых щеток.

Шаг ❷: Снимите боковые щетки. Очистите боковые щетки от волос и грязи, а также грязи в пазах боковых щеток.

Шаг ❸: Совместите метки «L» и «R», отмеченные на нижней части Робота, с метками на боковых щетках. Затем поставьте боковые щетки на место.

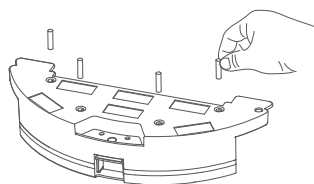
Примечание: для лучшей уборки рекомендуется заменять боковые щетки каждые 3-6 месяцев.



Замена водяных фильтров

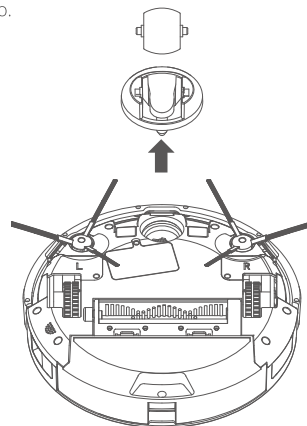
Замените водяные фильтры на новые напрямую со дна водяного бака.

Примечание: для лучшей уборки рекомендуется заменять водяные фильтры каждый месяц.



Очистка рулящего колеса (каждый месяц)

Переверните Робота и вытяните рулящее колесо. Очистите колесо и вал колеса от волос и грязи, затем снова установите и вдавите колесо на место.



Обновление прошивки

Зайдите на страницу обновления прошивки в мобильном приложении. Если доступна новая версия прошивки, следуйте инструкциям для обновления. Убедитесь, что уровень заряда аккумулятора равен или выше 20% для выполнения обновления прошивки. Во время обновления прошивки мы рекомендуем размещать Робота на станции для зарядки.

Спецификации

Главное устройство	
Размеры	315*315*79mm
Емкость аккумулятора	2600mAh
Рабочее напряжение	14.4V ---
Номинальная мощность	30W
Аккумулятор	Литиевый аккумулятор
Продолжительность зарядки	≤300min
Рабочее время	Литиевый аккумулятор
Диапазон рабочих температур	0~45°C
Диапазон рабочей влажности	≤90%RH
Шум	≤65dB

Комплектующие	
Блок питания	
Выходное напряжение	19V ---
Выходной ток	1A
Станция для зарядки	
Входное напряжение	19V ---

Примечание: 360 оставляет за собой право вносить в устройство любые технические и конструктивные изменения ввиду непрерывного улучшения, а также право на окончательную интерпретацию.

Часто задаваемые вопросы

Проблема	Причина и решение
Робот не включается.	1) Возможно разряжен аккумулятор. Поместите Робота на станцию для зарядки, совместите контактные точки зарядки. Робот будет включаться автоматически (если аккумулятор полностью разряжен, его необходимо немного подзарядить, прежде чем он включится). 2) Слишком низкая (ниже 0°C) или слишком высокая (выше 50°C) температура окружающей среды. Используйте Робота в среде с температурой от 0°C до 40°C.
Робот не заряжается	1) Отсоедините робота от станции для зарядки и проверьте, горит ли индикатор на станции. Убедитесь, что блок питания надежно подключен к сети и к станции. 2) Очистите контактные точки зарядки на Роботе и на станции для зарядки.
Робот не возвращается на станцию для зарядки	1) Возможно, рядом со станцией для зарядки слишком много препятствий. Поместите станцию в более свободной зоне. 2) Возможно, Робот оказался слишком далеко от станции для зарядки, чтобы получить сигнал. Поставьте Робота рядом со станцией для зарядки.
Странный шум во время уборки	Возможно, боковая щетка или колесо запутались. Выключите Робота и почистите его.
Некачественная уборка, остается пыль	1) Контейнер для пыли переполнен. Очистите контейнер от пыли. 2) Фильтр засорен. Очистите или замените фильтр. 3) Боковая щетка запуталась. Почистите щетку.
Не удается подключиться к Wi-Fi	1) Слабый сигнал Wi-Fi. Обеспечьте Робота надежным покрытием сигнала Wi-Fi. 2) Ошибка Wi-Fi-подключения. Сбросьте настройки Wi-Fi, загрузите последнюю версию мобильного приложения и повторите попытку соединения. 3) Введенный пароль неверен. 4) Роутер работает на частоте 5 ГГц, а Робот-пылесос 360 поддерживает роутеры только с частотой 2,4 ГГц.
Не выполняет плановую уборку	Аккумулятор разряжен. Плановая уборка может начаться только при заряде аккумулятора не меньше 30%.
Расходуется ли аккумулятор во время нахождения на станции для зарядки?	Во время зарядки потребление энергии Роботом минимизировано для наиболее эффективного использования ресурсов аккумулятора.
Нужно ли первые три раза заряжать Робота в течение 16 часов?	Литиевые аккумуляторы не имеют «эффекта памяти». После полной зарядки аккумулятора можно приступать к использованию Робота. Нет необходимости заряжать его в течение 16 часов.

Информация о Федеральной комиссии по связи

Это устройство соответствует Закону о телекоммуникациях 1996 года, принятому Федеральной комиссией по связи Соединенных Штатов, код утверждения (CMIIT ID) указан на паспортной табличке устройства.

Исправление проблем

Неправильная голосовая подсказка	Причина проблемы и предложения по решению
Ошибка 1: мне нужно сменить мое исходное местоположение.	Робот находится в поднятом или подвешенном состоянии.
Ошибка 2: протрите нижние сенсоры защиты от падения.	Сенсор(ы) обрыва чем-то закрыты, загрязнены или подвешены.
Ошибка 3: пожалуйста, очистите самозаряжающийся сенсор ИК.	Самозаряжающийся датчик ИК, соответствующий сигнальному окну, чем-то загрязнен или заблокирован.
Ошибка 4: Пожалуйста, протрите сенсор стены.	Сенсор стены, реагирующий на сигнальное окно, загрязнен или заблокирован.
Ошибка 5: О-оу, кажется, я застрял.	Край бампера или внутреннего сенсора света застрял.
Ошибка 6: я в ловушке. На помощь!	Робот застрял.
Ошибка 7: я наклонен Пожалуйста, поставьте меня прямо.	Робот наклонен.
Ошибка 8: Эй, застряло главное колесо. На помощь!	Основное колесо застряло или запуталось.
Ошибка 9: Эй, застряла боковая щетка. На помощь!	Боковая щетка застряла или запуталась.
Ошибка 10: Где находится станция для зарядки?	Робот не может найти зарядную станцию для зарядки или станция обесточена.
Ошибка 11: неисправность! Пожалуйста, попробуйте перезагрузить меня!	Робот, возможно, обнаружил неизвестную ошибку. Перезагрузите Робота.
Ошибка 12: неисправность! Пожалуйста, выключите меня!	При этой неисправности нужно отключить Робота. После напоминания пользователю Робот автоматически отключается или возвращается на станцию для зарядки.
Ошибка 13: меня нужно зарядить!	Очистка запускается, когда уровень заряда аккумулятора слишком низок (ниже 20%), и Робот находится вне станции для зарядки.
Ошибка 14: Я не могу выключить станцию для зарядки.	Робот выключается при зарядке на станции.

Примечание:

- Когда Робот работает неправильно, индикатор звонка мигает красным и сообщает о голосовой подсказке. Пожалуйста, обратитесь к таблице выше, чтобы решить возникшие проблемы.
- Если проблемы сохраняются после устранения неполадок, пожалуйста, свяжитесь со службой послепродажного обслуживания 360. Не разбирайте Робота самостоятельно.


Статус опасного вещества

Токсичные и опасные вещества и элементы	Детали					
	Пластиковый корпус	Печатная монтажная плата (PCB)	Шнур электропитания	Аккумулятор	Металлические части	Блок питания
Свинец (Pb)	○	×	×	×	○	×
Ртуть (Hg)	○	○	○	○	○	○
Кадмий (Cd)	○	○	○	○	○	○
Шестивалентный хром (Cr (VI))	○	○	○	○	○	○
Полибромированные дифенилы (PBВ)	○	○	○	○	○	○
Полибромированные дифениловые эфиры (PBDE)	○	○	○	○	○	○

Период защиты окружающей среды для каждого компонента составляет: PCB 10 лет, шнур электропитания 10 лет, аккумулятор 5 лет. Период защиты окружающей среды, обозначенный этим устройством, означает безопасный период использования продукта без каких-либо утечек токсичных и опасных веществ в соответствии с условиями, указанными в настоящем руководстве пользователя.

○ : указывает на то, что токсичные и опасные вещества во всех однородных материалах этой детали ниже предела, указанного в SJ/T11363-2006.

×



Указывает на то, что токсичные и опасные вещества, содержащиеся по крайней мере в одном однородном материале этой части, превышают предел, установленный в SJ/T11363-2006.

Примечания: содержание свинца в небольшом количестве электронных компонентов SMT специального назначения (например, высоковольтные резисторы, керамические резисторы, диоды и др.) в разделе, помеченном знаком «×» в приведенной выше таблице, может составлять $\geq 0,1\%$. Благодаря превосходным характеристикам сплава содержание свинца в винтах или сердечниках дата-кабелей может составлять $\geq 0,1\%$. Данные компоненты соответствуют положениям об освобождении от ответственности Директивы ЕС по RoHS. В настоящее время ввиду ограничений, связанных с глобальным уровнем технологического развития, отсутствуют альтернативные технологии или компоненты, а содержание свинца во внешних контактируемых частях устройства отвечает требованиям охраны окружающей среды.

Меры предосторожности и послепродажное обслуживание

Для Робота-пылесоса 360 предоставляется послепродажное обслуживание в соответствии с Законом Китайской Народной Республики о защите прав и интересов потребителей и Законом Китайской Народной Республики о качестве продукции.

Гарантийный срок

1. Если устройство имеет какой-либо дефект производительности, указанный в Списке дефектов производительности продукта, и такой дефект был подтвержден в течение 7 дней со дня получения Центром послепродажного обслуживания умных аппаратных средств 360, то у Вас есть право вернуть или заменить устройство бесплатно.
 2. Если устройство имеет какой-либо дефект производительности, указанный в Списке дефектов производительности продукта, и такой дефект был подтвержден в течение 8-15 дней со дня получения Центром послепродажного обслуживания умных аппаратных средств 360, то у Вас есть право вернуть или заменить устройство бесплатно.
 3. Если устройство имеет какой-либо дефект производительности, указанный в Списке дефектов производительности продукта, и такой дефект был подтвержден в течение 24 часов со дня получения Центром послепродажного обслуживания умных аппаратных средств 360, то у Вас есть право вернуть или заменить устройство бесплатно.
- Мы рекомендуем Вам хранить упаковку для наружной упаковки устройства в течение не менее 30 дней после получения.

Гарантийное покрытие

Название	Гарантийное покрытие	Гарантийный срок
Главное устройство	Главное устройство (включая встроенный литиевый аккумулятор)	1 год
Комплекующие	Станция для зарядки и блок питания	1 год
Расходные материалы	Боковая щетка, фильтр, инструменты для чистки, контейнер для пыли, тряпка для влажной уборки, водяной бак, фильтрующий элемент и батарейки AAA	/

Примечание: расходные материалы, поставляемые с продуктом, не имеют гарантии.

Исключения и ограничения

1. Устройство было отремонтировано без разрешения, неправильно использовано, разбито, сломано, использовано недолжным образом, намочено или повреждено в результате аварии, используются модифицированные, неправильные комплектующие или этикетка для защиты от мошенничества была сорвана или изменена.
2. Гарантийный срок истекает.
3. Ущерб вызван форс-мажорными обстоятельствами.
4. Обстоятельства, не указанные в Списке дефектов производительности продукта
5. Дефекты продукта и комплектующих, нанесенные владельцем или пользователем.

Гарантийный талон

Информация о пользователе

Имя ----- Тел. -----

Email ----- Индекс -----

Адрес -----

Информация об устройстве

Модель -----

Цвет -----

SN -----

Записи о ремонте

Симптомы ошибок	Дата обслуживания	Сервисное заключение	Подпись сервисного техника Signature