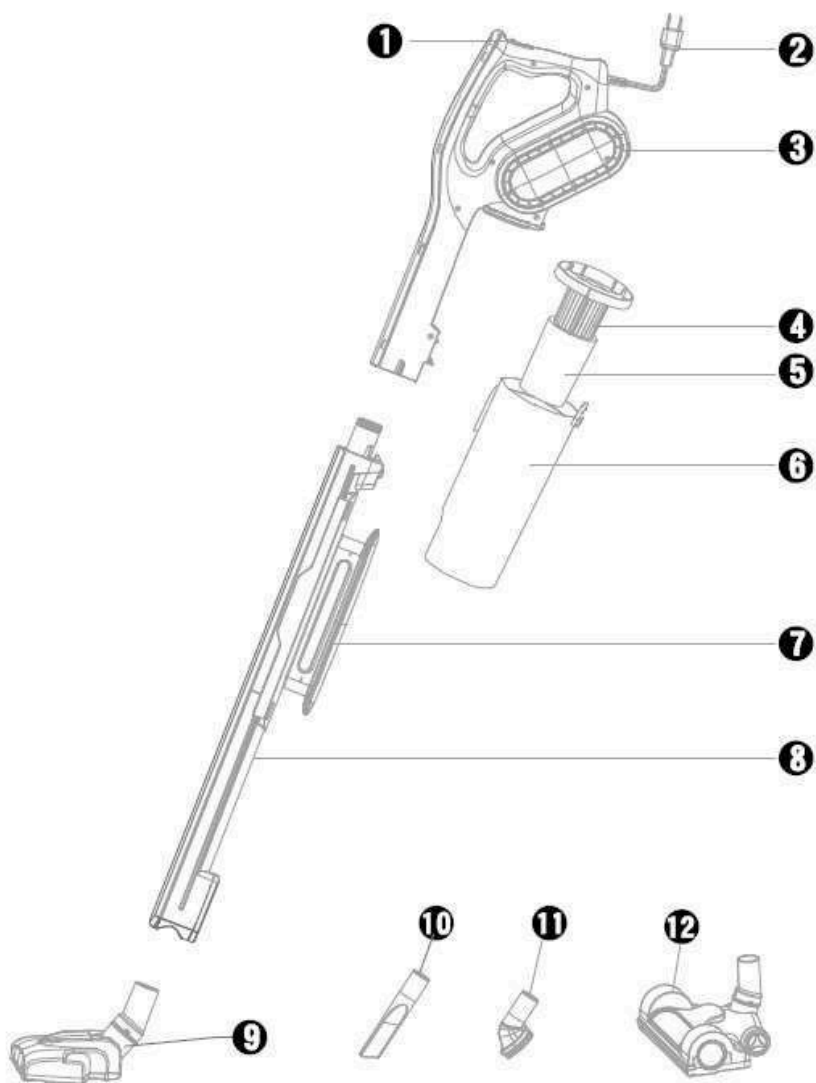


Благодарим Вас за выбор вертикального пылесоса **Deerma Vacuum Cleaner!**

Перед началом эксплуатации, пожалуйста, внимательно ознакомьтесь с настоящим руководством.

Обзор продукта



Компоненты продукта

1. Кнопка включения и выключения
2. Шнур питания
3. Корпус устройства
4. HEPA-фильтр
5. Фильтровальная ткань
6. Пылесборник
7. Держатель для шнура
8. Удлиняющая трубка
9. Щетка
10. Узкая насадка
11. Щетка с округлым носиком
12. Пневматическая щетка*

Примечание: 1) Технические характеристики и внешний вид товара могут отличаться, приоритетную силу имеет реальный продукт.

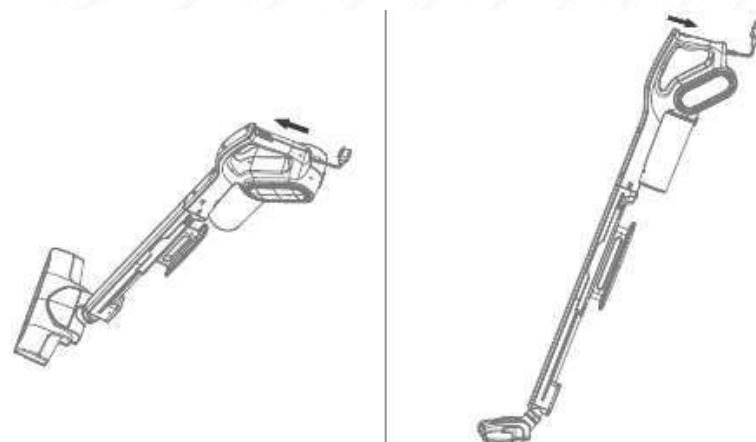
2) Пневматическая щетка не входит в комплект, ее можно приобрести отдельно.

Эксплуатация продукта

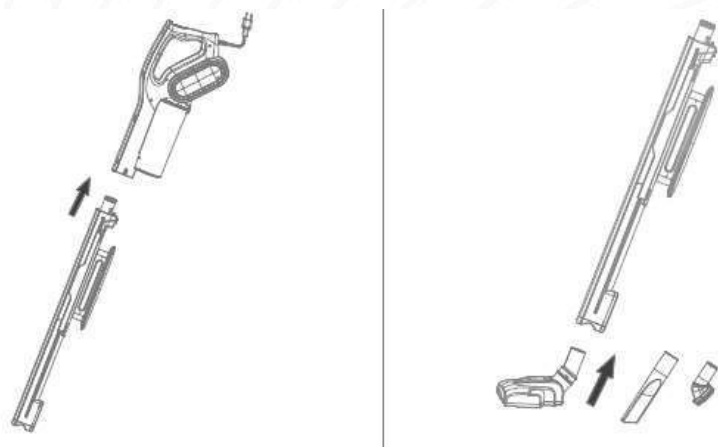
1. Снимите пылесборник, проверьте компоненты фильтрации и установите пылесборник обратно.



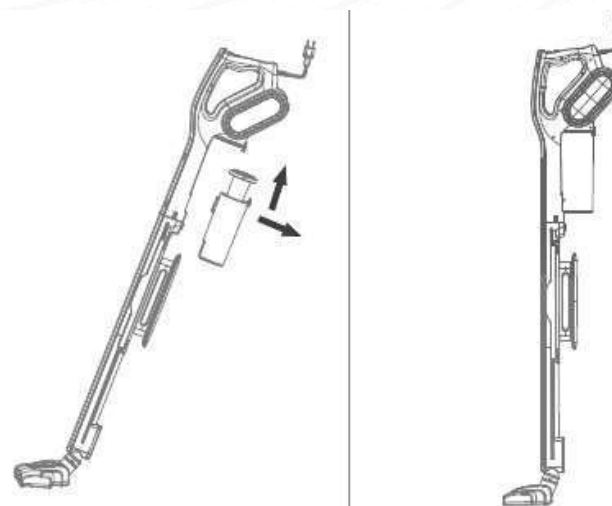
3. Включите устройство, проведите уборки и выключите устройство.



2. Установите удлиняющую трубку и щетку или необходимую насадку.



4. После использования очистите пылесборник и установите пылесос для хранения.

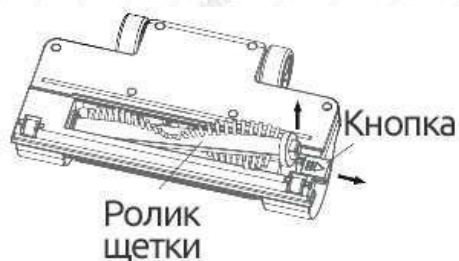


Примечание: устройство можно использовать без удлиняющей трубки, для этого установите необходимую щетку или насадку в соответствующий паз на корпусе.

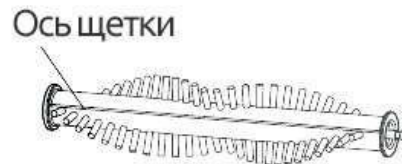
Очистка и обслуживание

1. Извлеките пылесборник, вытащите HEPA-фильтр и фильтрующую сетку, промойте водой и высушите их естественным образом.

Рекомендуется промывать HEPA-фильтр не реже 1-го раза в месяц.



2. В случае намотки волос на ролик пневматической щетки*, снимите щетку, нажмите на специальную кнопку и извлеките ролик для очистки.



3. Удалите волосы вдоль оси ролика, промойте его чистой водой и высушите естественным образом, после чего установите обратно.



Дополнительная информация

1. Перед очисткой продукта необходимо убедиться в том, что питание устройства отключено;
2. При длительном неиспользовании устройства следует поместить его на хранение в темное, прохладное и сухое место. Не следует размещать устройство под прямыми солнечными лучами или во влажной среде;
3. Не следует самостоятельно разбирать и ремонтировать устройство;
4. Для очистки устройство следует протереть с использованием отжатой насухо ткани. Не следует использовать бензин, спирт, растворитель или иные химические вещества, в противном случае возможно растрескивание или обесцвечивание корпуса ;
5. Для обеспечения наилучшего результата очистки и длительного срока службы электродвигателя следует своевременно очищать пылесборник и фильтр от пыли. В случае повреждения фильтр следует незамедлительно заменить;
6. Фильтр допускается мыть водой. Перед установкой в устройство необходимо убедиться в том, что он полностью высох (Следует избегать сушки на солнце), в противном случае возможно пагубное влияние на производительность;
7. На щетках после использования могут оставаться скопления волос или пыли, а также иные крупные загрязнения, которые следует незамедлительно удалить для наилучшего результата очистки.

Устранение неисправностей

Перед устранением неисправностей отключите источник питания, а затем вытащите вилку из розетки.

Неисправность	Решение
Низкая сила всасывания или странные звуки	Остановите очистку, ожидайте охлаждения двигателя
Загрязнение щеток	Очистите щетки от мусора
Засорение фильтра	Очистите или замените фильтр
Двигатель пылесоса не работает	Проверьте, корректно ли установлена вилка питания в розетке
Устройство неожиданно прекратило работу	Выключите устройство, отсоедините вилку питания, очистите пылесборник от мусора. Ожидайте охлаждения двигателя.

Примечания по безопасности

1. Перед началом использования устройство внимательно ознакомьтесь с содержанием настоящего руководства. Сборку устройства следует производить в соответствии с приведенным порядком;
2. Использование устройства не в соответствии с настоящим руководством может привести к его повреждению или причинению травм человеку;
3. Перед включением питания убедитесь в том, что номинальное напряжение сети питания соответствует требованиям, указанным на табличке устройства (220В, 50 Гц);
4. Продукт пригоден для использования в домах, гостиницах, учебных заведениях и иных закрытых помещениях, не следует использовать его для удаления промышленных или металлических отходов и пыли;
5. Продукт не предназначен для использования лицами с нарушениями физических или когнитивных функций, а также лицами без необходимых знаний и опыта (Включая детей), за исключением случаев использования под присмотром иного лица, способного обеспечить их безопасность;
6. Не следует использовать устройство в потенциально опасных средах, таких как автомобильные заправочные станции, хранилища горюче-смазочных материалов, предприятия химической промышленности и иные взрывоопасные и пожароопасные места;

Примечания по безопасности

7. Во избежание рисков или повреждения устройства не следует использовать его для уборки тонера лазерного принтера, а также используемых в принтерах красок и цветowych пигментов;
8. Во избежание деформации и повреждения корпуса устройства не следует размещать его непосредственно на или вблизи источников высокой температуры, таких как духовки и камины;
9. Не следует использовать устройство для всасывания высокотемпературных предметов, опасных веществ (кислоты, щелочи, коррозионные или химически активные вещества), мелкодисперсных веществ (каменная пыль, цемент, угольная пыль) и легко воспламеняющихся веществ (цемент, керосин, дизельное топливо, краска, спирт и пр.);
10. Во время использования в случае появления аномального звука от электродвигателя или аномально высокой температуры воздуха из выдувного отверстия следует незамедлительно прекратить использование устройства и обратиться в центр послепродажного обслуживания;
11. В случае повреждения кабеля питания или возникновения неполадок в работе устройства не следует производить самостоятельный разбор. В таком случае следует незамедлительно прекратить использование устройства и обратиться в центр послепродажного обслуживания.

Отказ от обязательств

Данное руководство пользователя опубликовано фирменным магазином Румиком. Изменения или исправления могут быть внесены в это руководство пользователя в связи с типографическими ошибками, неточностями текущих сведений или улучшениями программ и оборудования в любой момент и без предупреждения. Все иллюстрации приведены исключительно для демонстрации и могут не представлять в точности фактическое устройство.

Технические характеристики

Наименование: Deerma Vacuum Cleaner

Модель: DX700 / DX700S

Габариты: 260 x 288 x 1123 мм

Вес: 2.2 кг

Номинальная мощность: 600 Вт

Емкость пылесборника: 0.8 л

Давление: до 15 кПа

Уровень шума: до 75 дБ

Параметры входа: 220V ~50 Hz